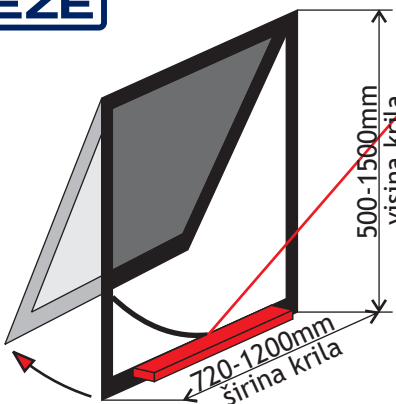
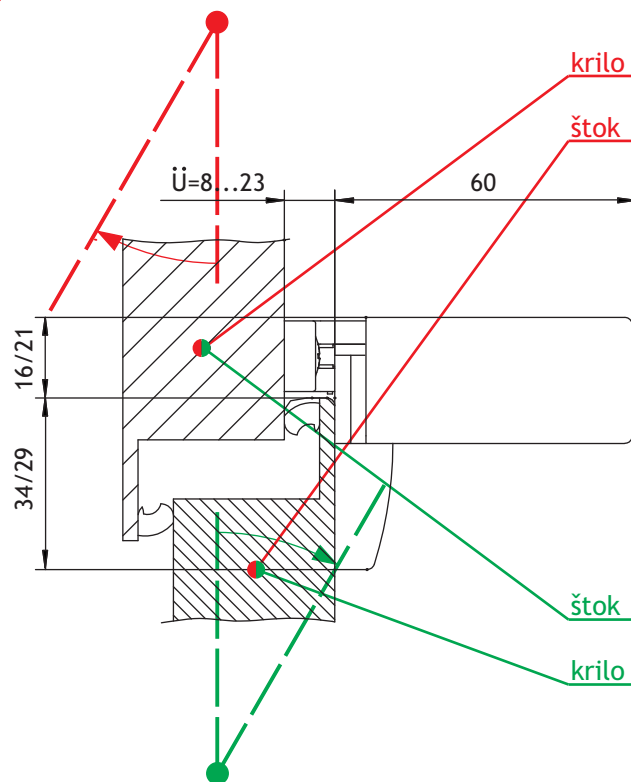


GEZE

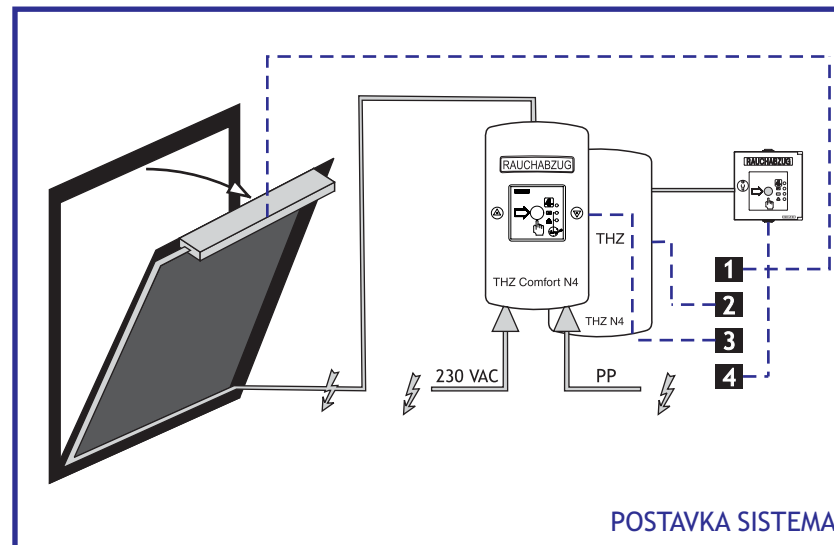
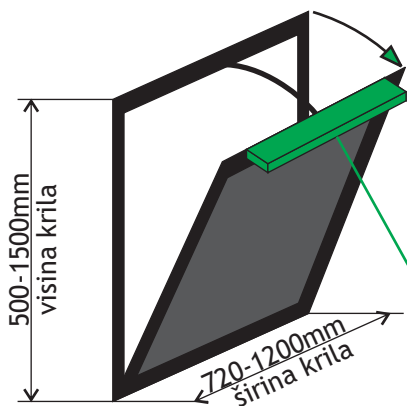
* fabrički ograničiti hod na 150 mm



OTVARANJE U POLJE / MONTAŽA NA ŠTOK






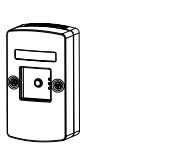

OTVARANJE NA UNUTRA / MONTAŽA NA KRILU



POSTAVKA SISTEMA

SPECIFIKACIJA

VARIJANTA I 1+3	VARIJANTA II 1+2+4	VARIJANTA III 1+3+4
<p>THZ Comfort N4 sadrži ručni javljač (FT 4 A), kao i prekidače za prirodnu ventilaciju. Na centralu, moguće je povezati javljače dima, meteo jedinicu, kao i PP centralu. THZ Comfort N4 ima zadatak da obezbedi tri otvaranja i zatvaranja prozora u toku 72h u skladu sa standardom i obavezni je deo sistema za odimljavanje. Ove funkcije nije moguće ostvariti samo sa PP centralom. Taster na telu centrale (ručni javljač) omogućava resetovanje centarale, što je funkcija koju primenjuju vatrogasci da u procesu gašenja spreče dovod svežeg vazduha.</p>	<p>Kada se koristi centrala THZ N4, obavezna je primena tastera FT4A. Princip rada je apsolutno isti kao i kod varijante I. Varijantu II koristimo kada je taster FT4A za resetovanje potrebno postaviti u drugu zonu. Funkcija prirodne ventilacije u ovoj kombinaciji nije moguća ukoliko se na centralu THZ N4 ne poveže prekidač za ventilaciju. Trebalo bi imati na umu, da je centrala THZ N4 u plastičnom kućištu.</p>	<p>Opis upravljanja je apsolutno isti kao i kod varijante I. Varijantu III koristimo isključivo kada taster za resetovanje centrale FT4A postavljamo u drugu zonu.</p>

	147045	Slimchain L 24 V DC	Ev1	sila zatezanja / sila otpuštanja (300N/200N)
	147062	Console set B	black	max potrošnja 1.1A, hod 500mm
	190775	THZ N4		Kompaktna centralna jedinica za primenu u stepenišnom prostoru ili za decentralizovano postavljanje kroz RWA mrežu. Može da se koristi i kao hitno napajanje za stalne potrošače sa ukupnom potrošnjom energije do 0.8A. Sadrži bateriju(72h). Sertifikovano prema DIN EN 12101-10 i VDS. MAX izlazna struja 4.5A u jednoj vent./alarm grupi. RAL9016
	190783	THZ comfort N4		Kompaktna centralna jedinica za primenu u stepenišnom prostoru ili za decentralizovano postavljanje kroz RWA mrežu. Može da se koristi i kao hitno napajanje za stalne potrošače sa ukupnom potrošnjom energije do 0.8A. Sadrži bateriju(72h). Sertifikovano prema DIN EN 12101-10 i VDS. MAX izlazna struja 4.5A u jednoj vent./alarm grupi sa integrisanim sistemom upravljanja odvođenja dima i toplote. RAL2011
	161282	SHEV prekidač FT 4 A - VDS		u aluminijumskom kućištu, uključujući oznaku "SMOKE VENT"

NAPOMENA: Na pozicijama koje sadrže motor za otvaranje prozora , gde je rotacija oko donje horizontalne ose, preporučujemo ugradnju sigurnosnih makaza


lyctum