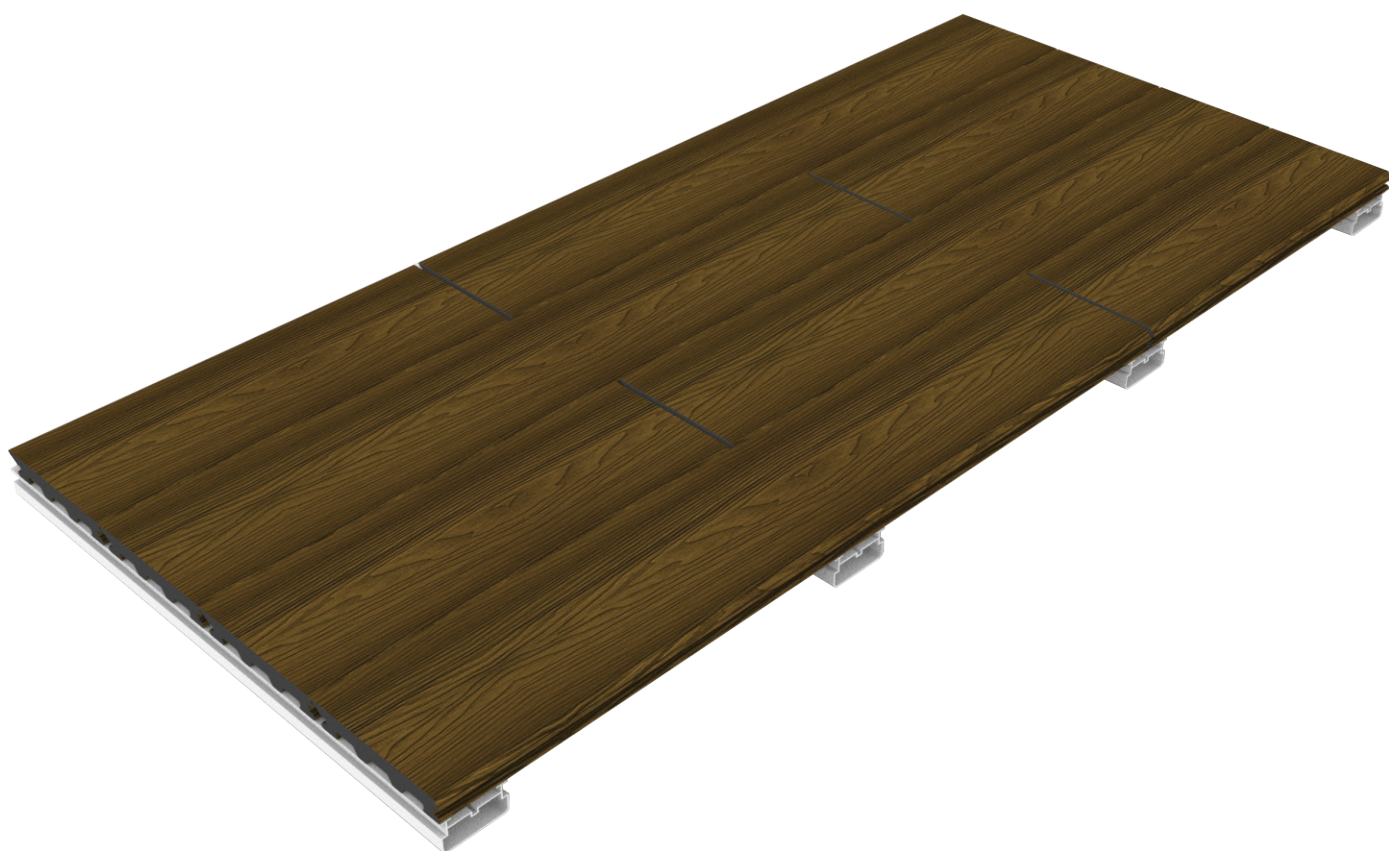




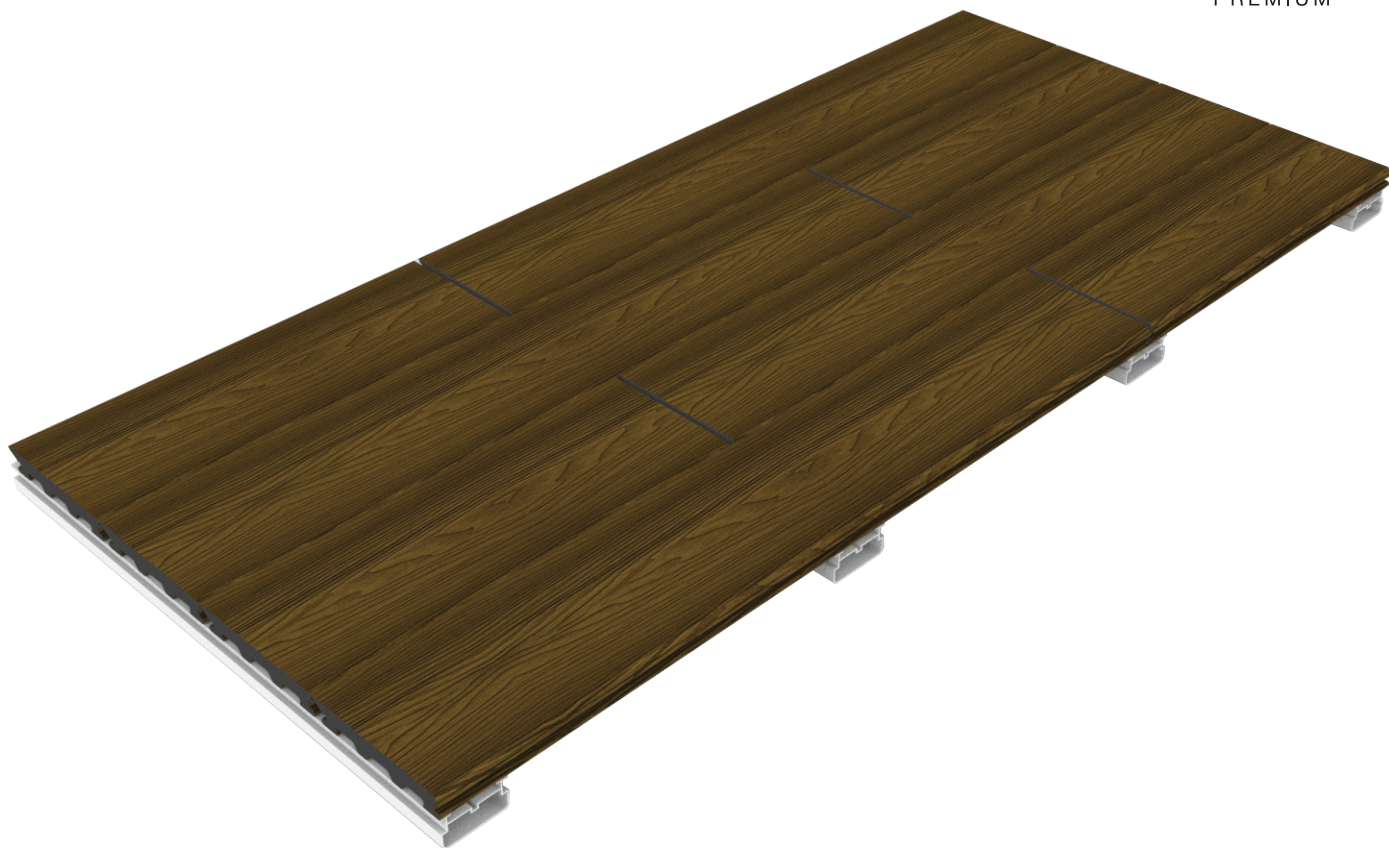
ELLADECK
PREMIUM

UPUTSTVO ZA MONTAŽU

Elladeck Premium WPC deking



www.lyctum.com



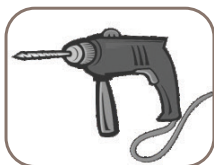
Alat za ugradnju



Olovka



Imbus ključ



Udarna
bušilica



Čekić

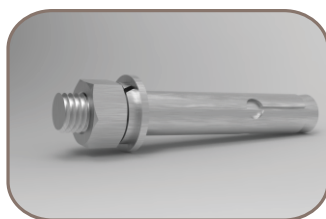


Libela

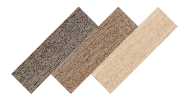


Električna
testera

Pribor



Ekspanzioni vijci

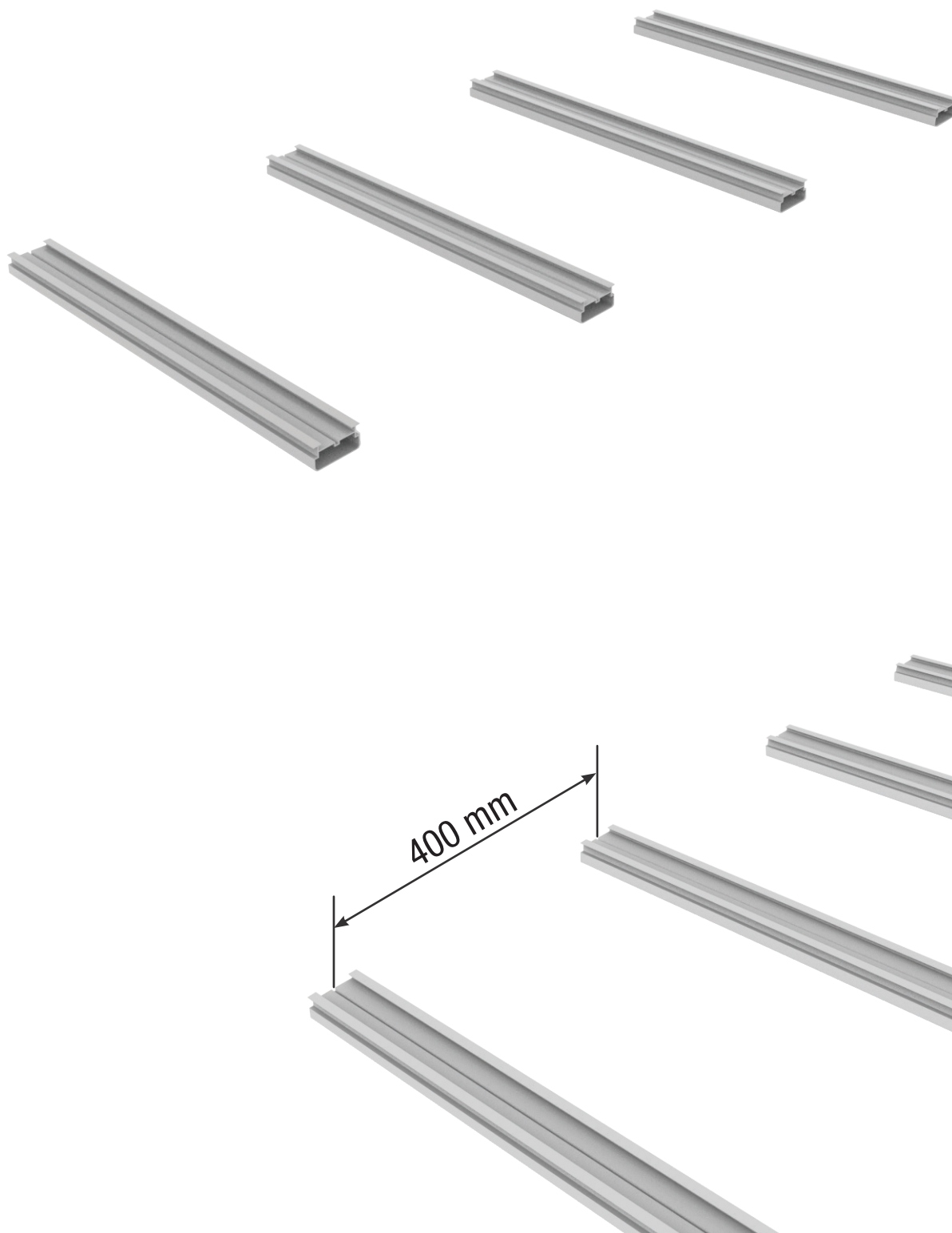


ELLADECK
PREMIUM



KORAK 1

Pričvrstite aluminijumske nosače ekspanzionim vijcima, sa razmakom od 400 mm između svakog nosača.



KORAK 2

Rotirajte patentirane plastične klipse (MC05) u prorez nosača.



KORAK 3

Klipse (MC05) na početku svakog nosača treba pričvrstiti vijcima (M4×8), dok ostatak klipsi nije potrebno pričvršćivati.



KORAK 4

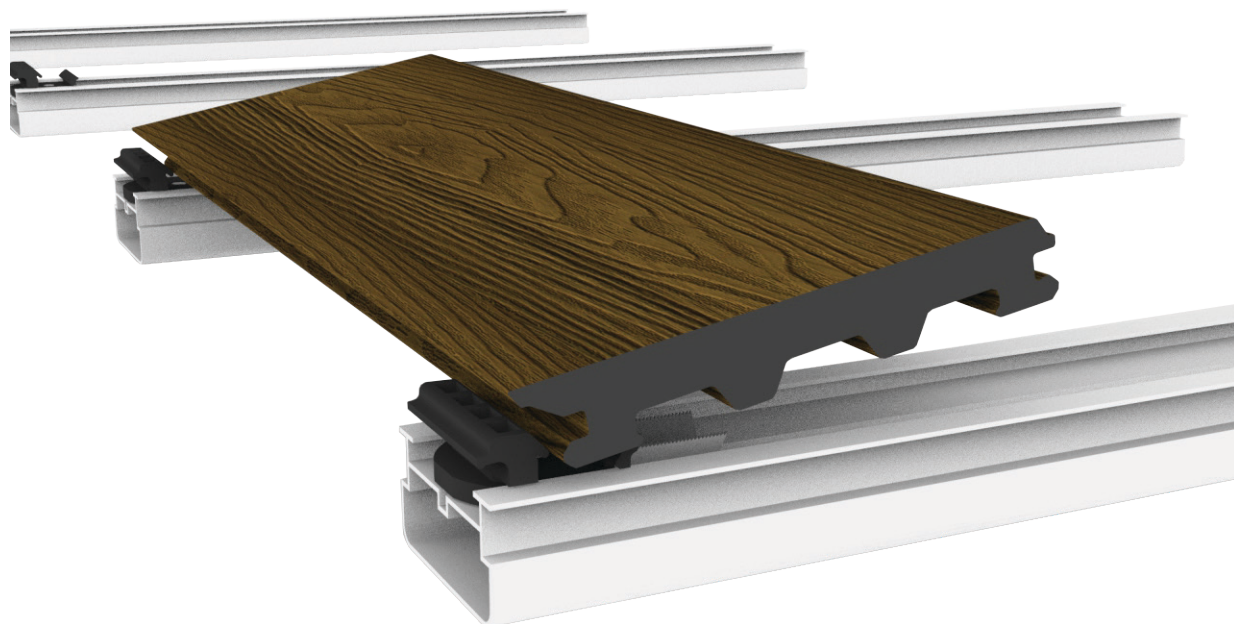
Postavite graničnik (SSL Clip 5) na sredinu svake daske kako biste sprečili horizontalno pomeranje.



KORAK 5

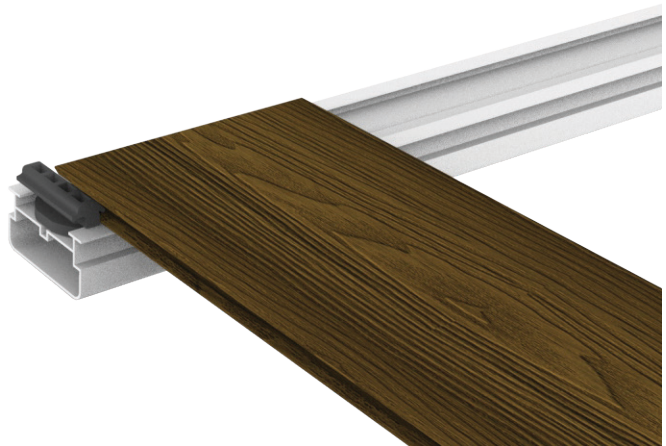
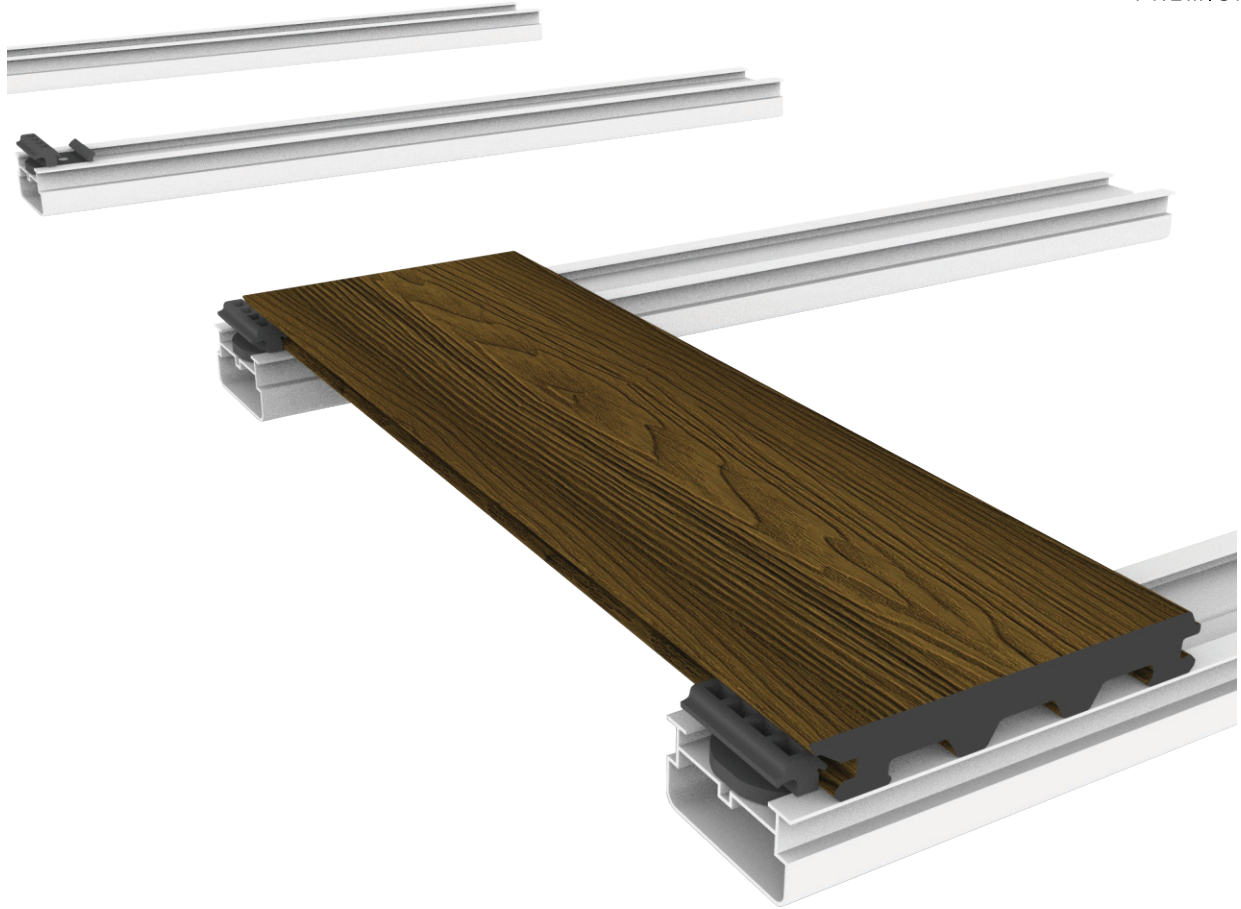
ELLADECK
PREMIUM

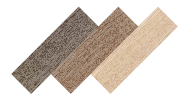
Umetnite dasku za terasu u plastičnu klipsu pod određenim uglom.



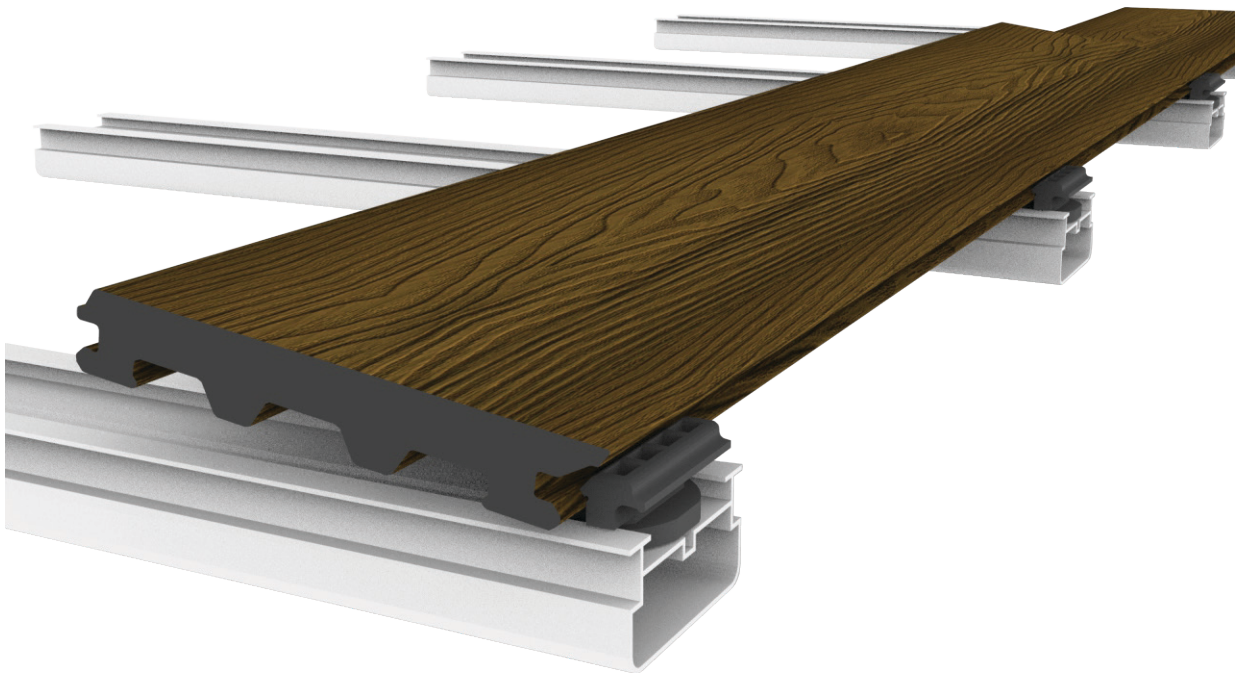
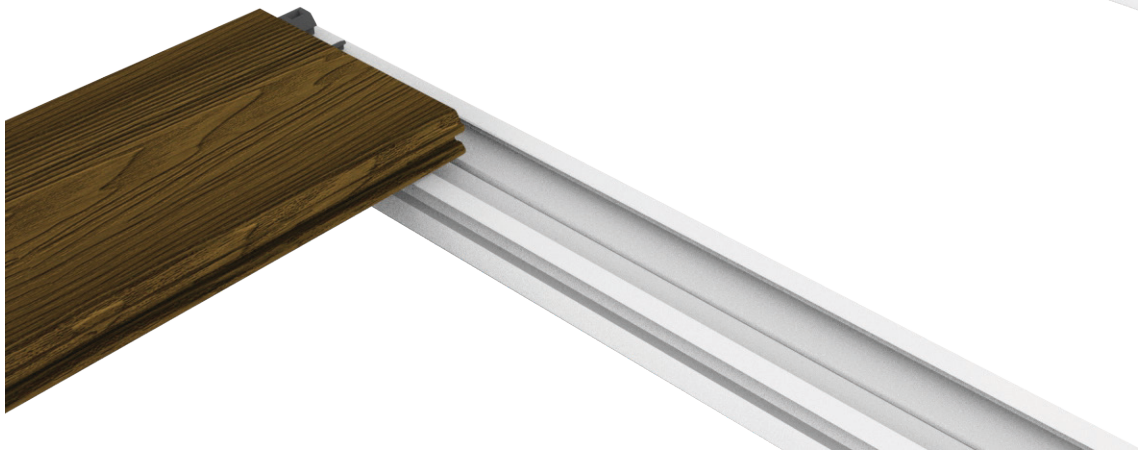
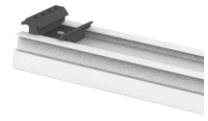


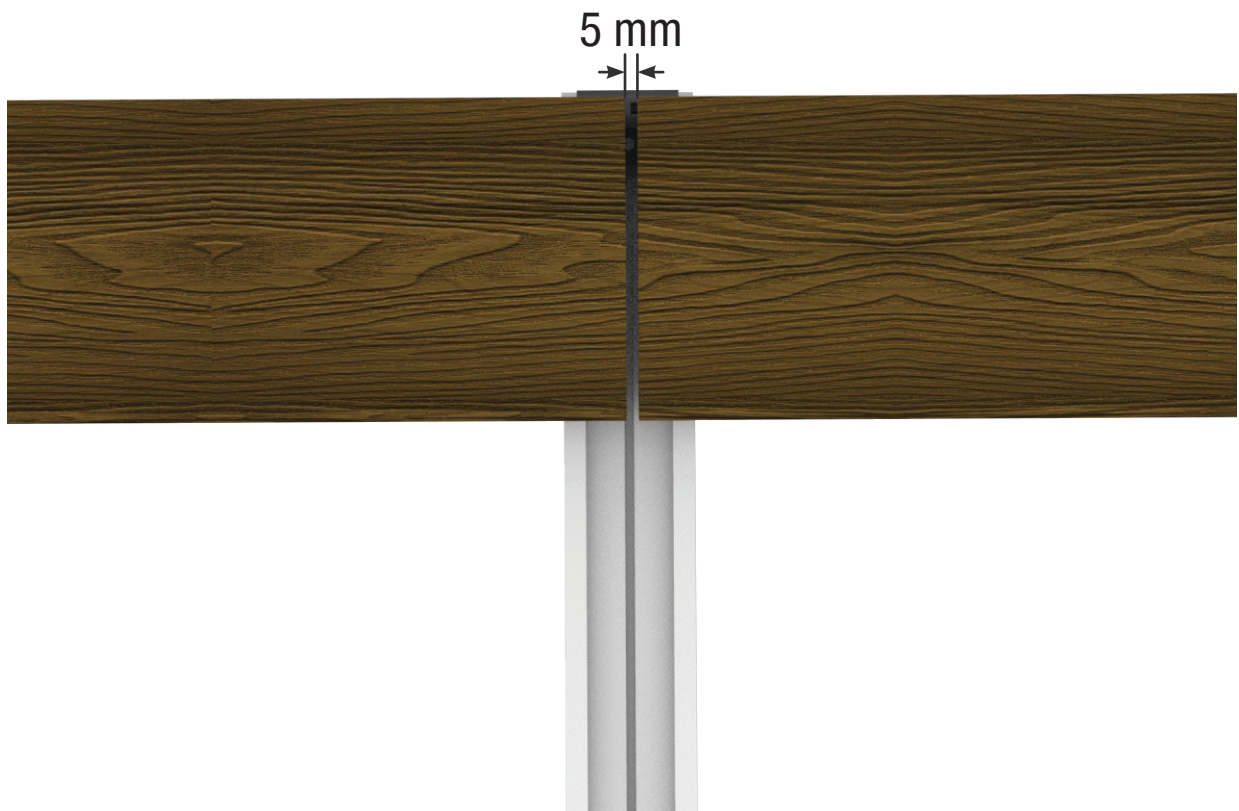
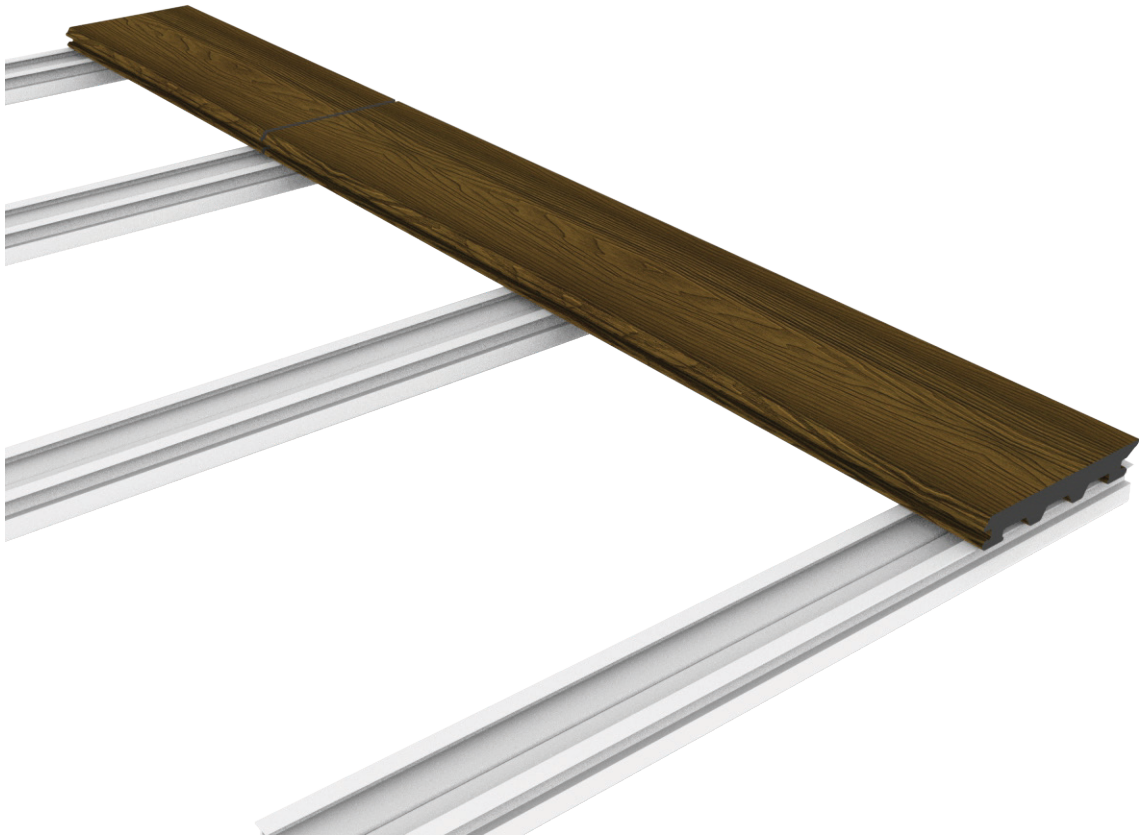
ELLADECK
PREMIUM





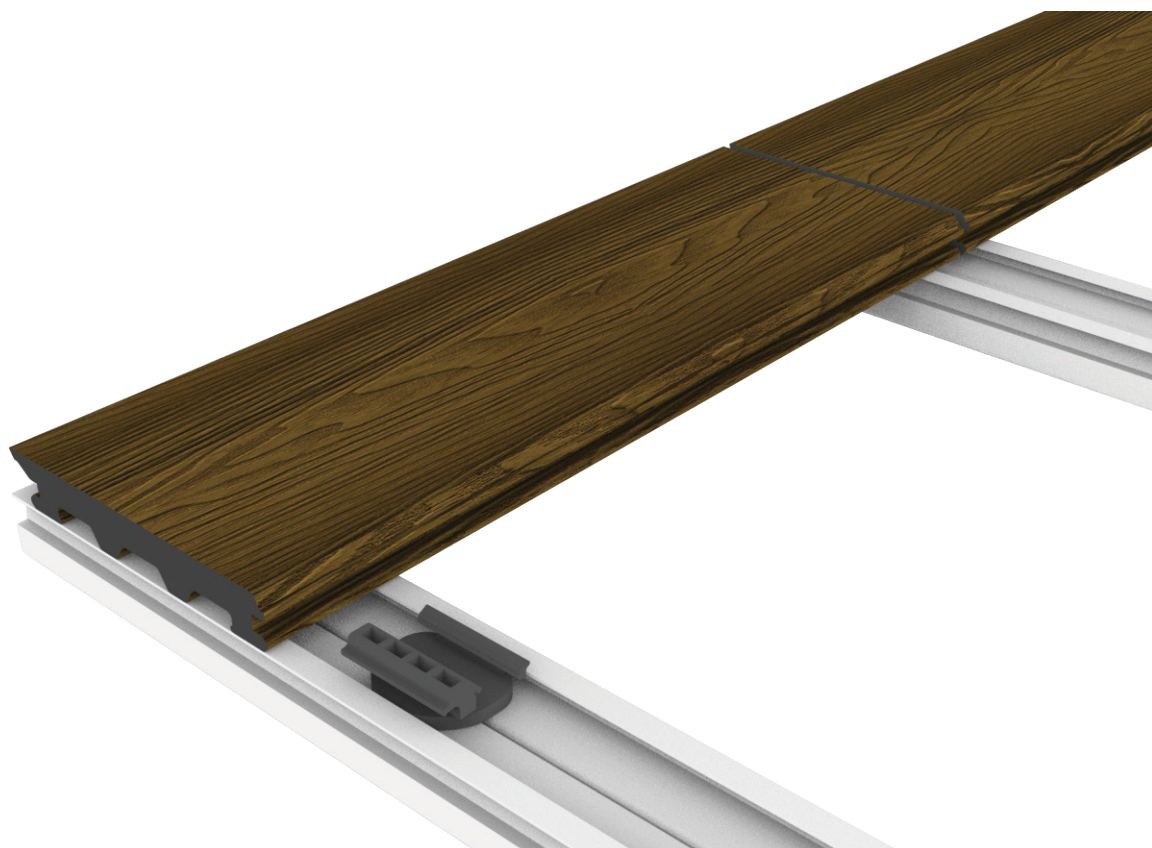
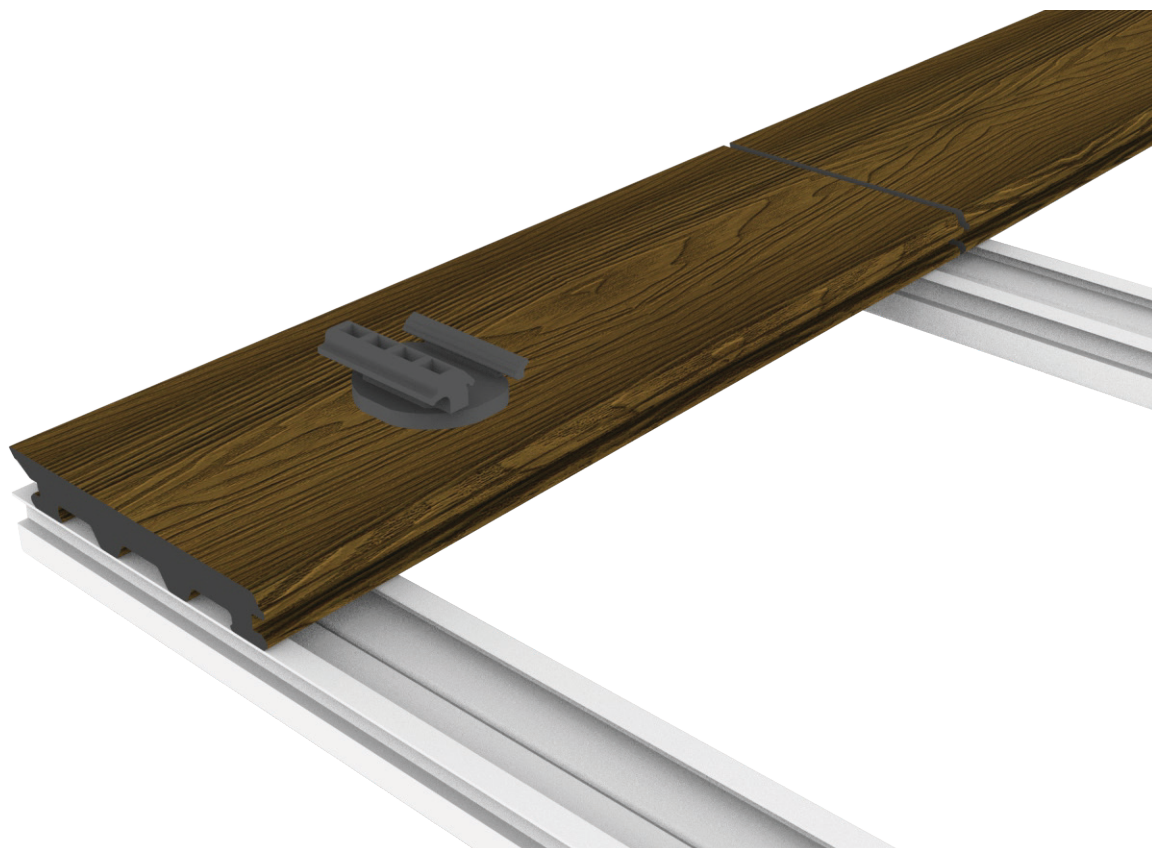
ELLADECK
PREMIUM





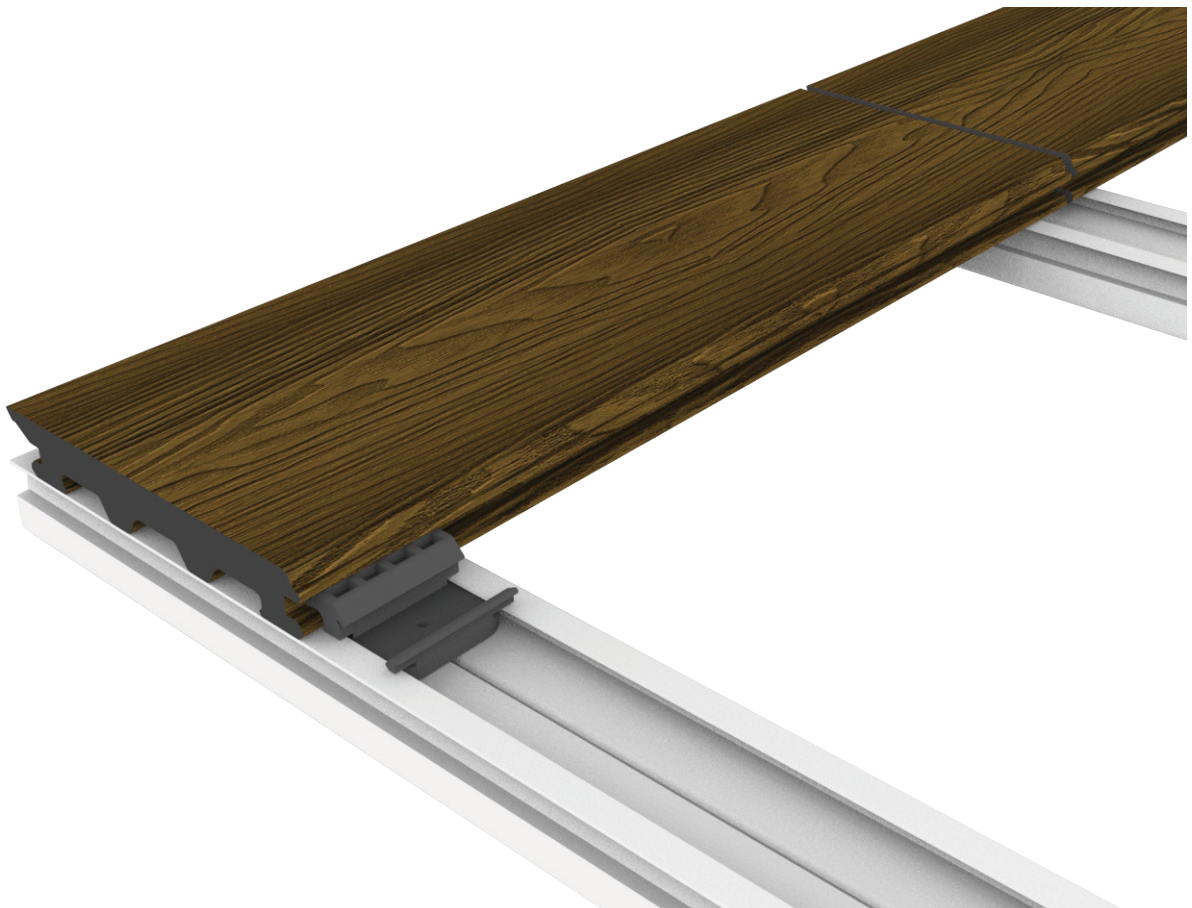
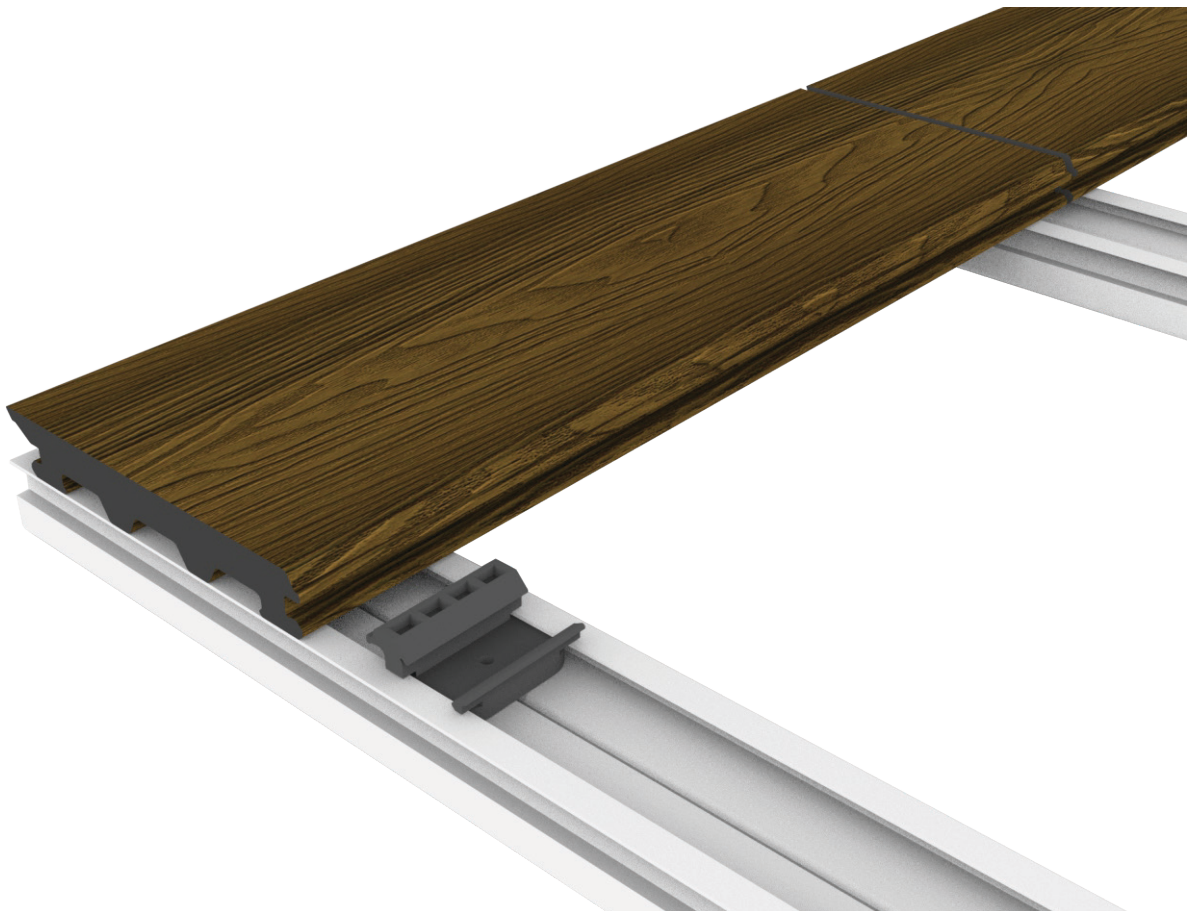
KORAK 6

Prati iste korake da fiksiraš klipove i spojiš sledeće daske.



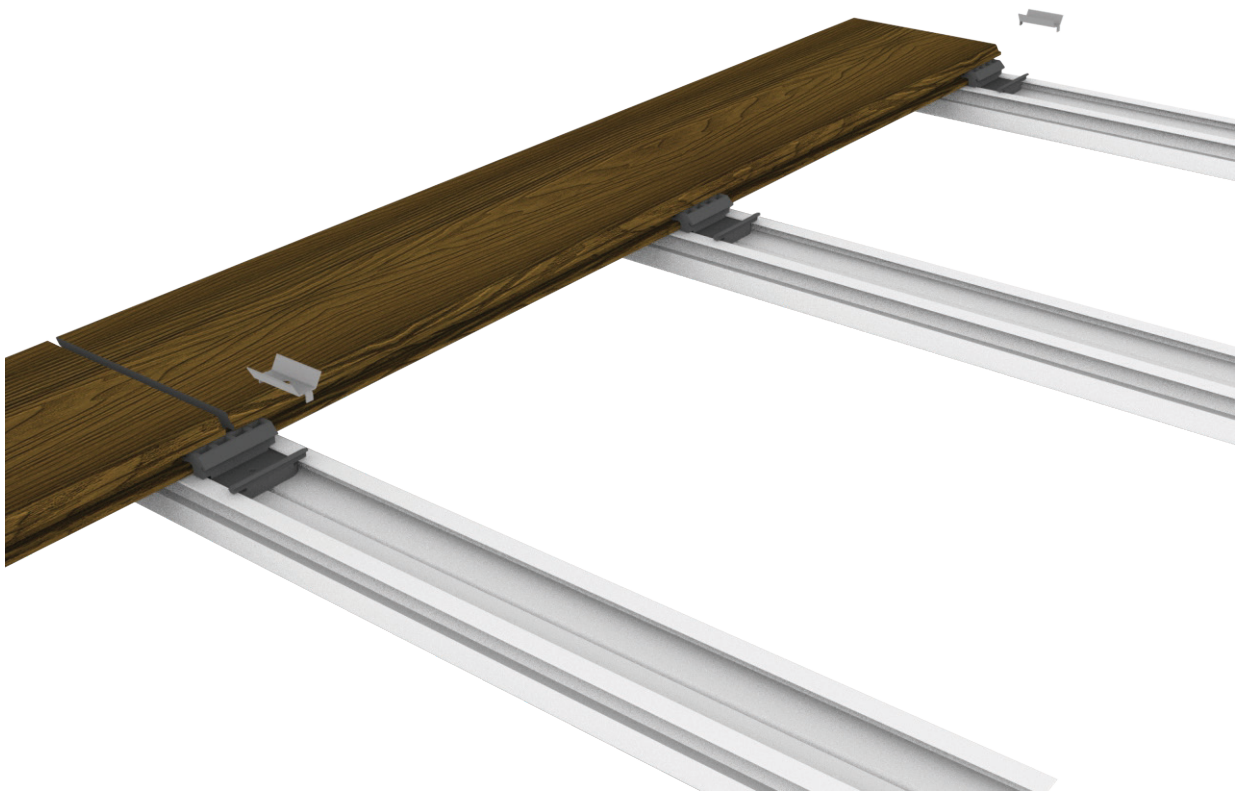
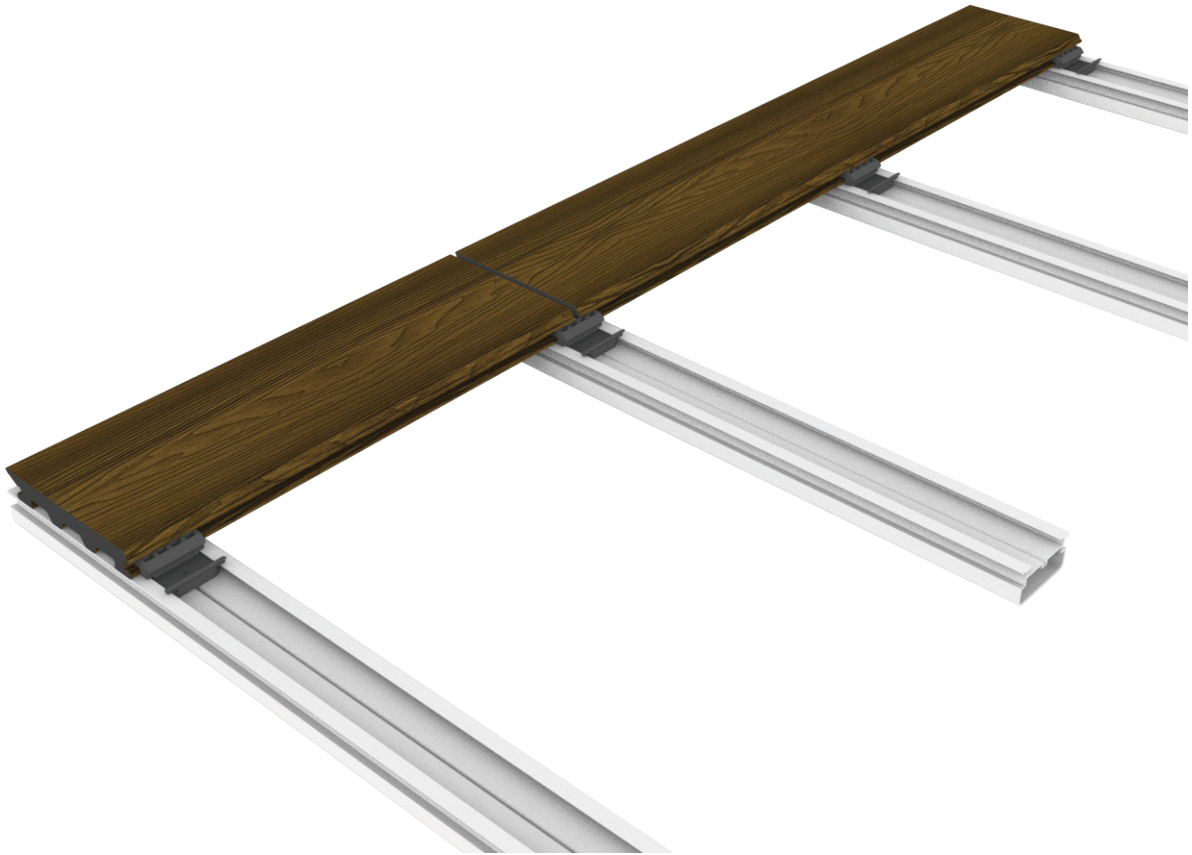


ELLADECK
PREMIUM



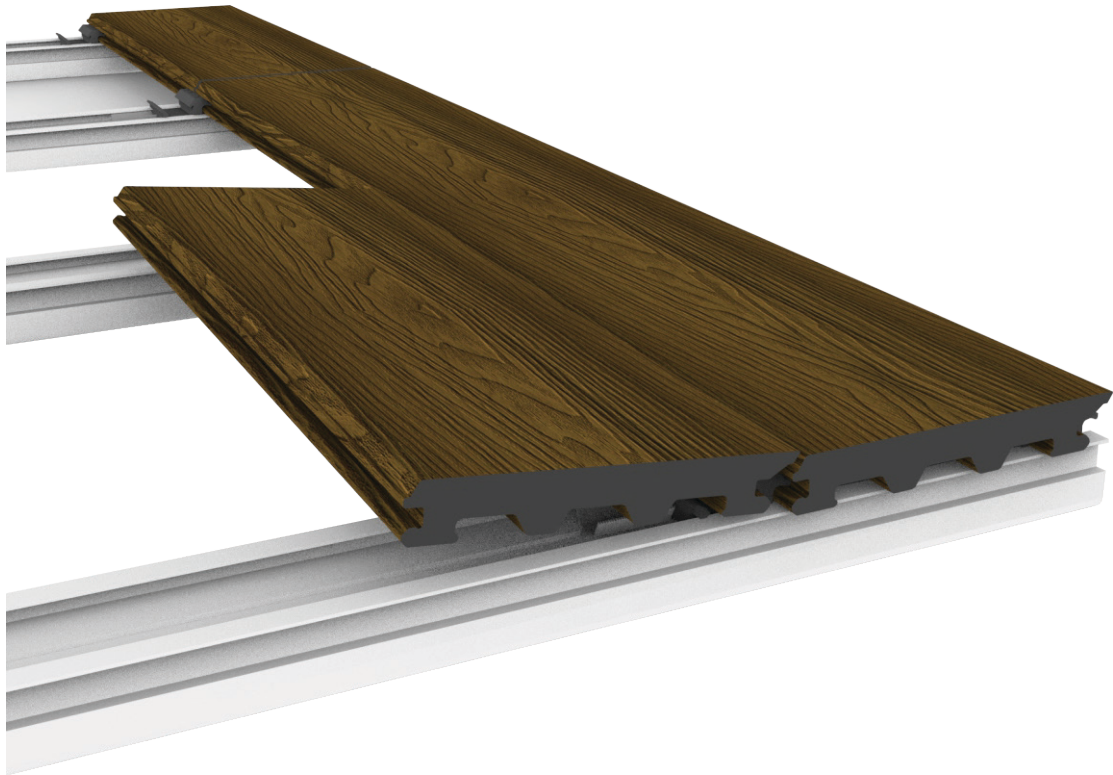
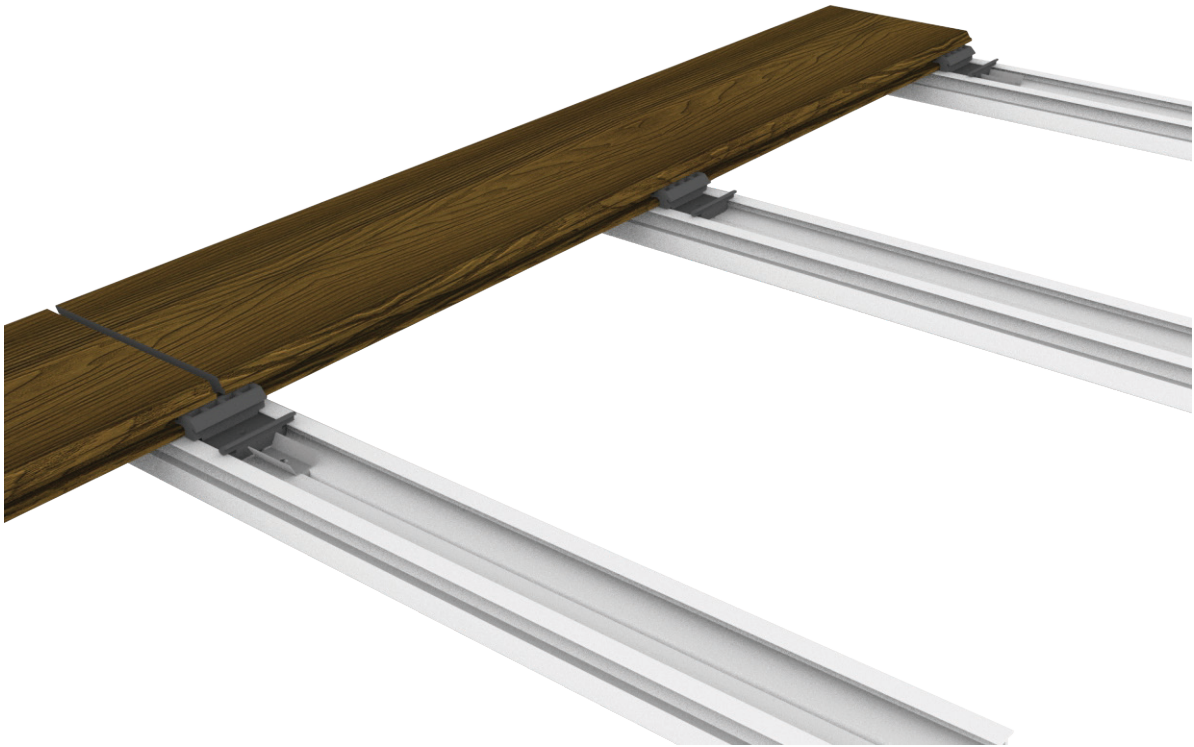


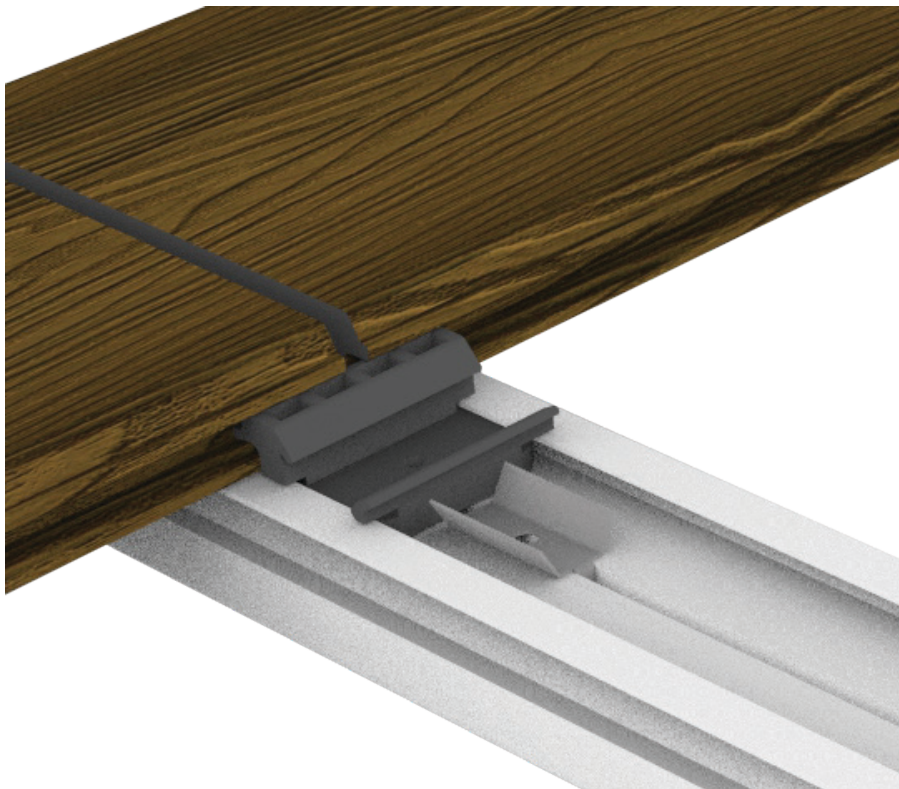
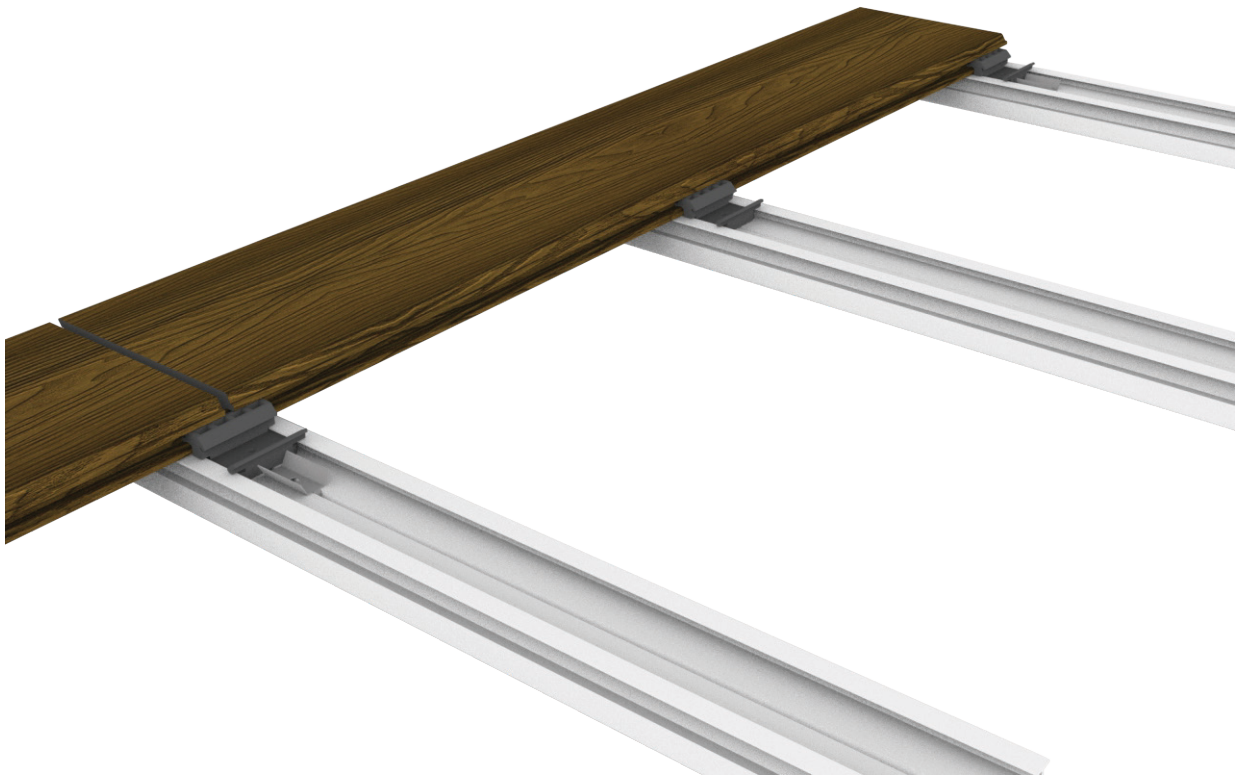
ELLADECK
PREMIUM





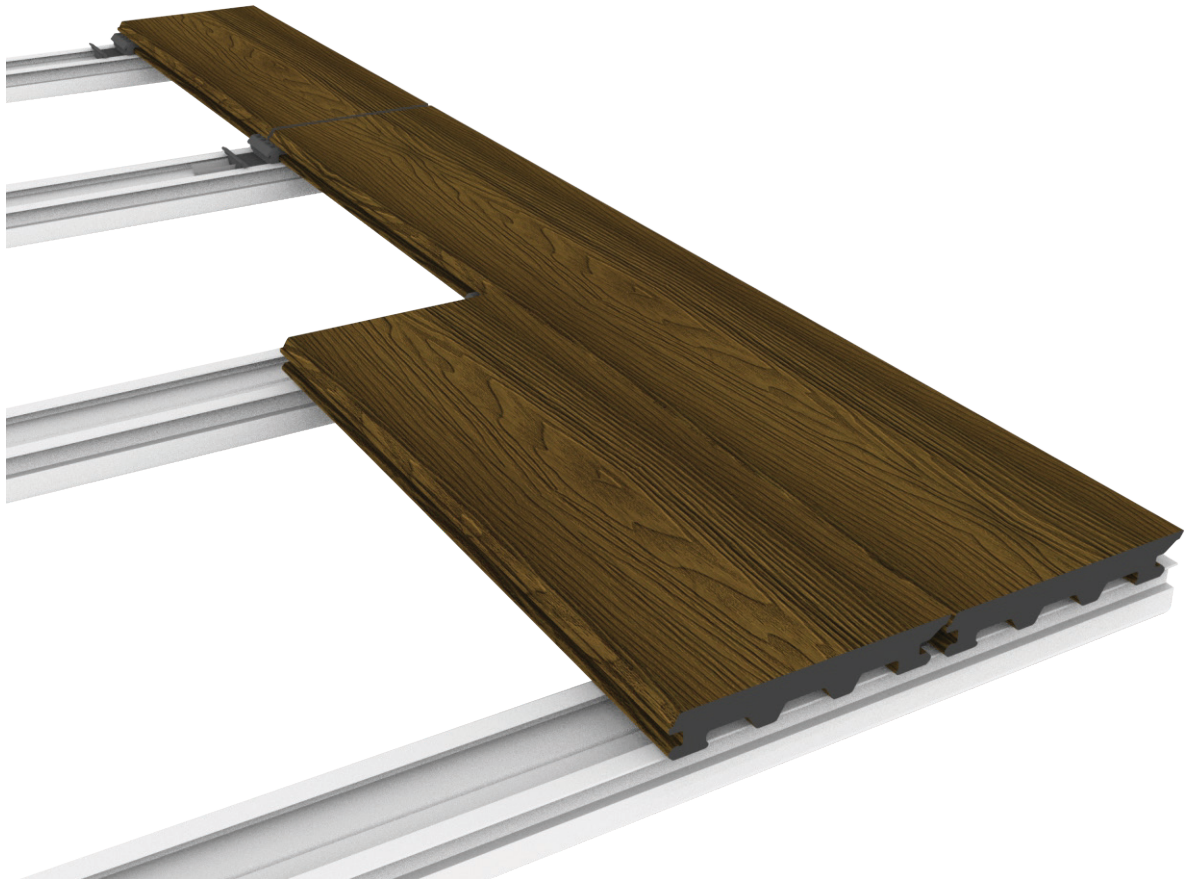
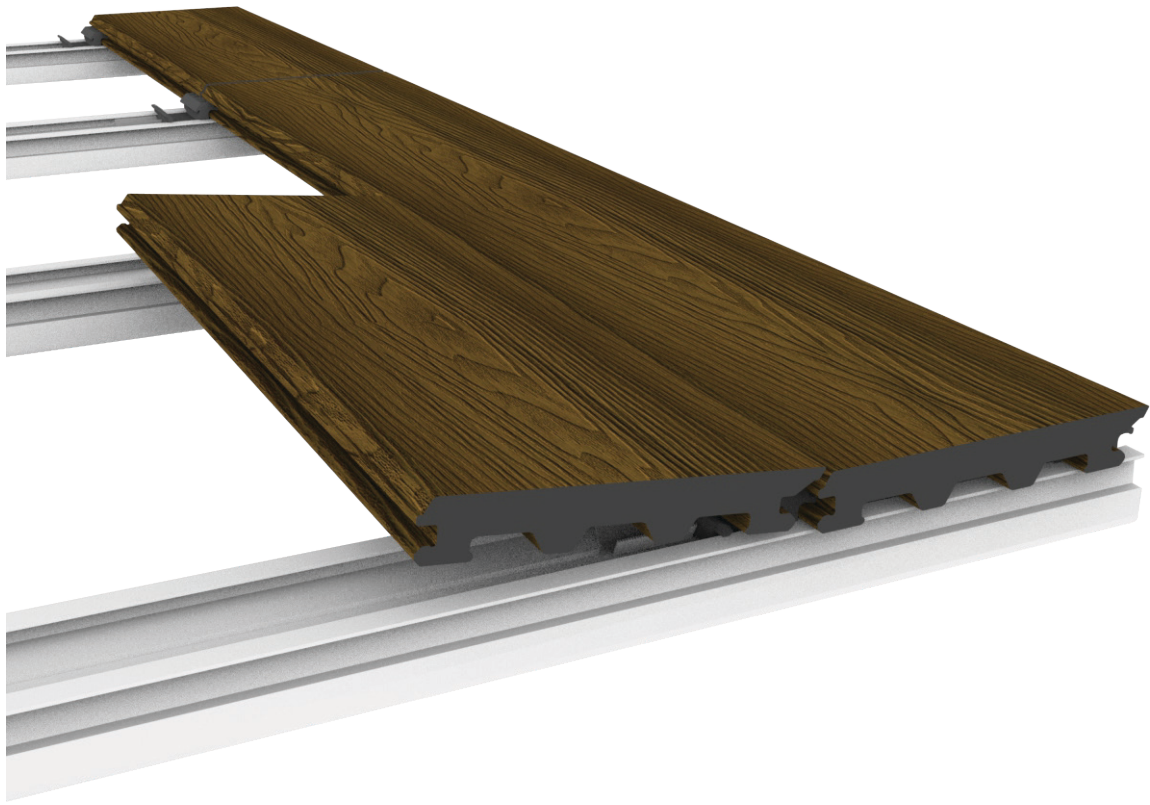
ELLADECK
PREMIUM





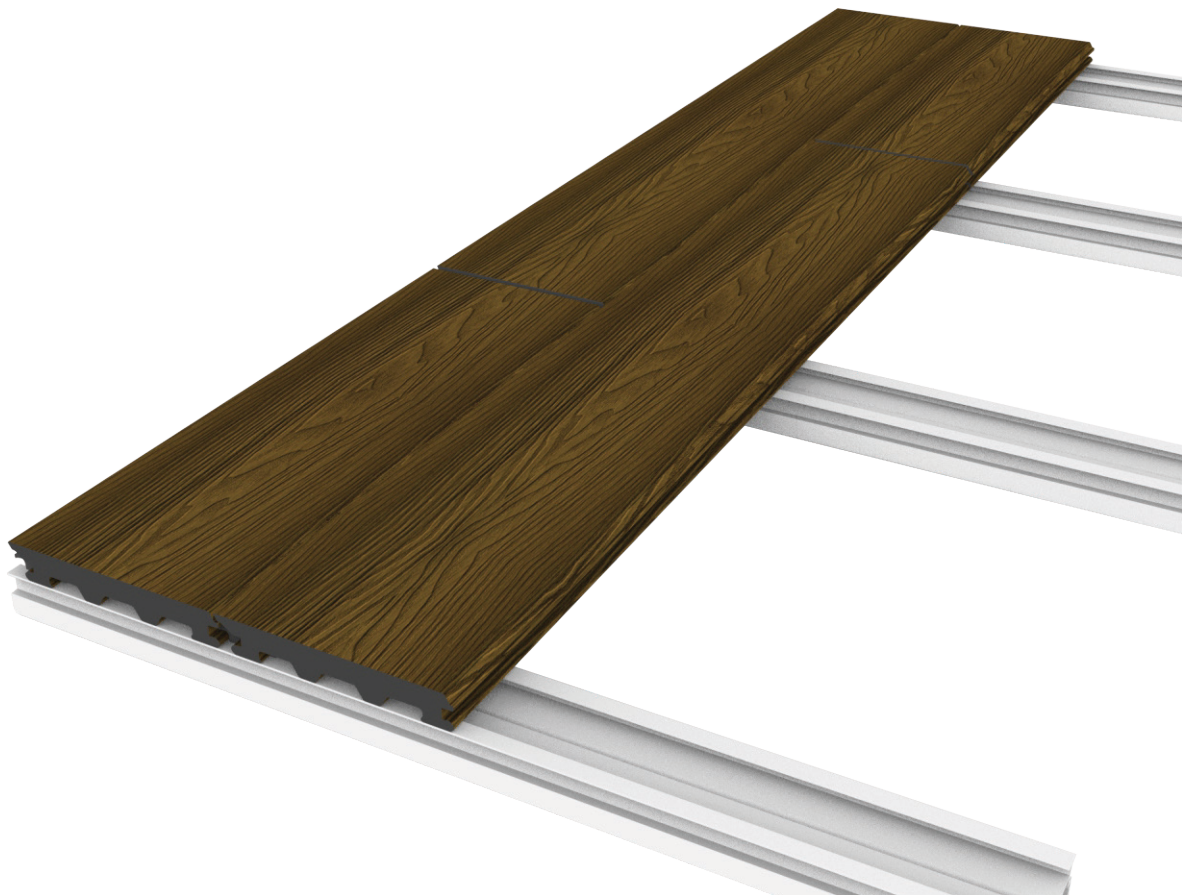
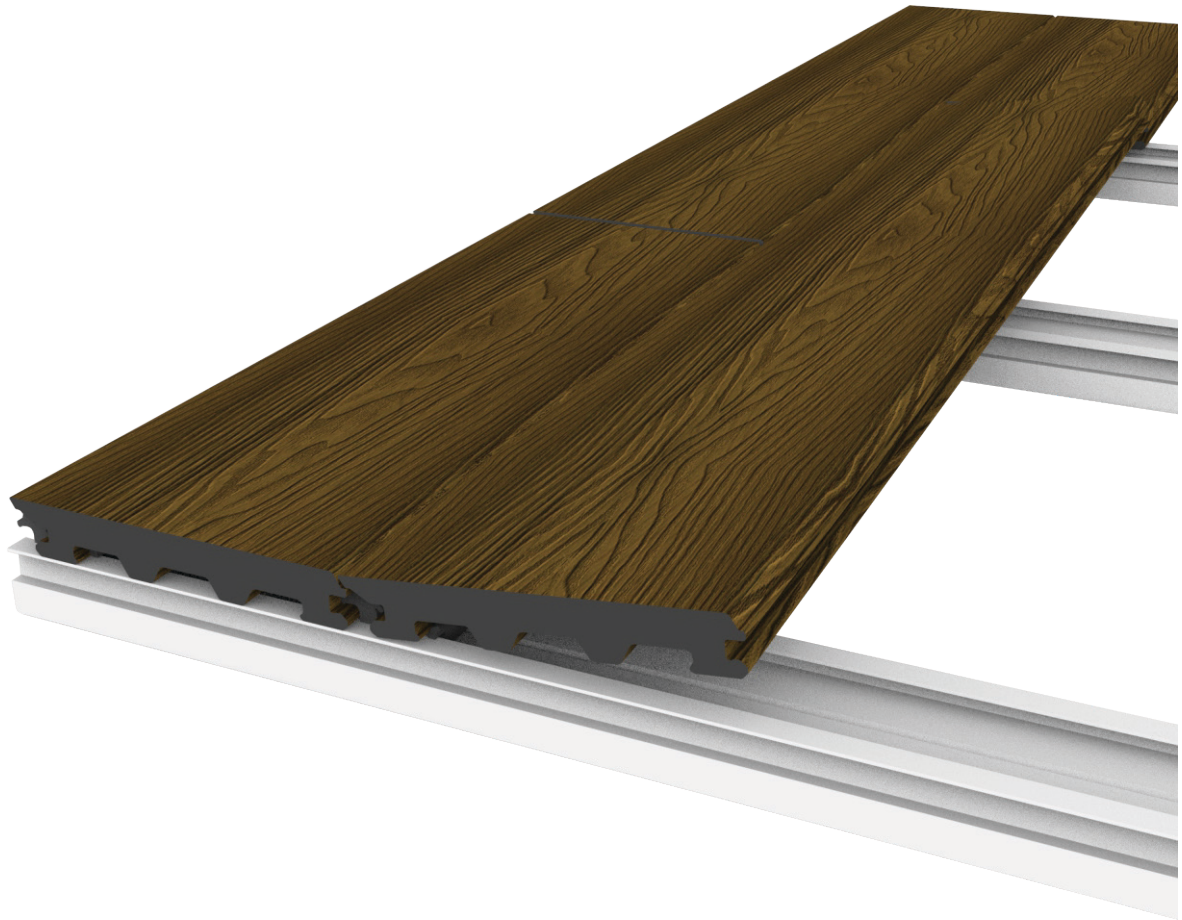


ELLADECK
PREMIUM



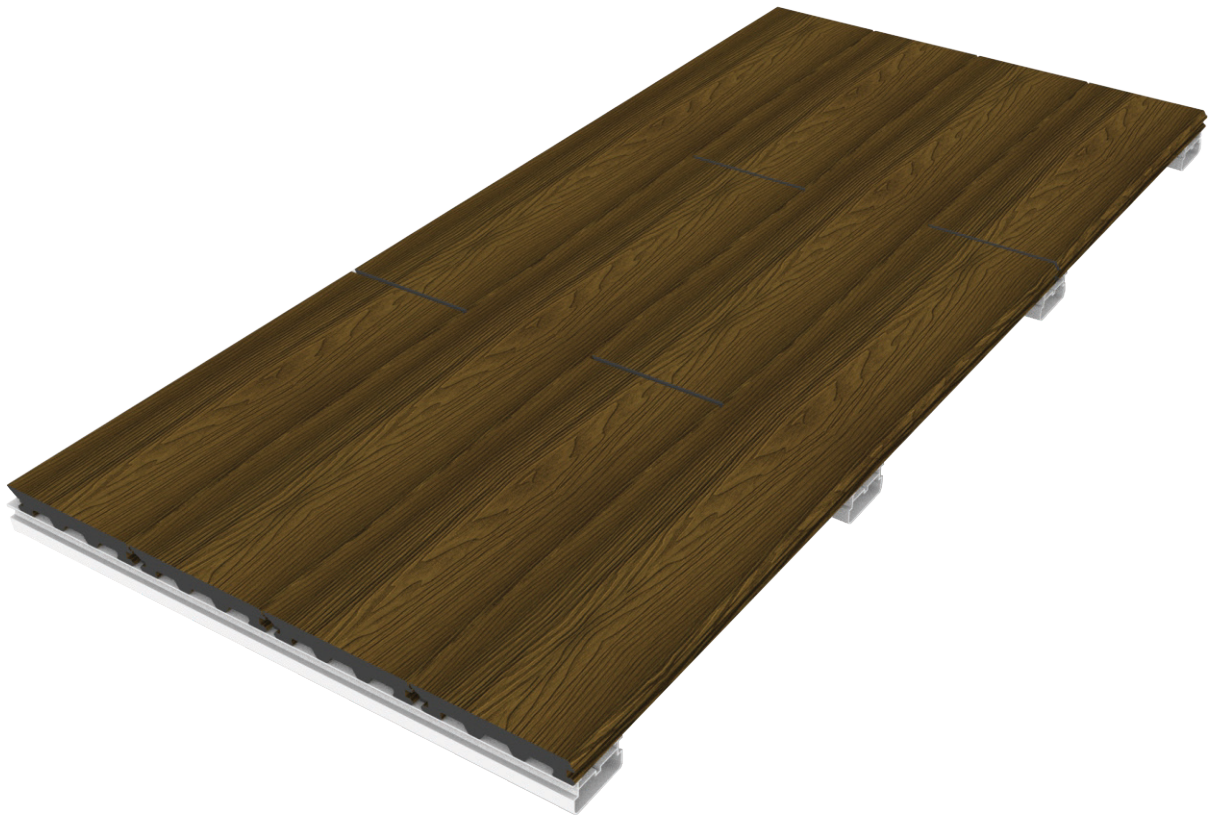


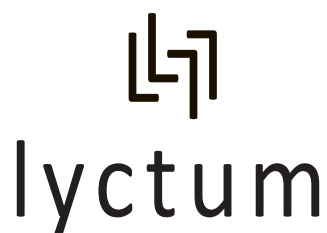
ELLADECK
PREMIUM





ELLADECK
PREMIUM





PIB: 105129151 **Matični broj:** 20318376
Broj žiro računa: 155-0000000029645-24 Halkbank a.d.

www.lyctum.com | info@lyctum.com

Lyctum doo, Svetomira Đukića 24, 11283 Beograd - Zemun, Serbia
Tel: +381 11 314 10 60 | **Mob:** +381 65 982 89 82

Radno vreme:

Ponedeljak - Petak: od 08:00 do 16:00 časova

Subota: od 09:00 do 13:00 časova